



# MELHORIA ERGONÔMICA NO PROCESSO DE INSPEÇÃO E ABASTECIMENTO DE LINHA PARA PINTURA DOS CILINDROS P20/45

CATEGORIA: PRODUÇÃO

PARTICIPANTES:

 **Mangels**

*Augusto Sérgio Frogeri  
Ivandro Sgarbosa  
Ludmila Mecias de Rezende  
Diogo Marcos de Souza Galvão  
Leandro Borges da Silva  
João Henrique Fernandes de Almeida  
José Mário de Carvalho*

## 1 - Breve histórico dos autores

<i>Empresa</i>	<i>Nome</i>	<i>E-mail</i>
	Augusto Sérgio Frogeri	a.frogeri@mangels.com.br
	Ivandro Sgarbosa	i.sgarbosa@mangels.com.br
	Ludmila Mecias de Rezende	l.rezende@mangels.com.br
	Diogo Marcos de Souza Galvão	d.galvao@mangels.com.br
	Leandro Borges da Silva	lb.silva@mangels.com.br
	João Henrique Fernandes de Almeida	j.almeida@mangels.com.br
	José Mário de Carvalho	j.carvalho@mangels.com.br

## 2 - Breve histórico da empresa

A Mangels é uma empresa familiar fundada em 1928, sendo pioneira desde a sua fundação. Hoje é referência nos segmentos que atua e atende diretamente as maiores empresas da indústria de automóveis, motos, caminhões, ônibus, eletrodomésticos e Companhias de Gás do país.



Desde sempre a Mangels tem como bases morais transparência, ética, sustentabilidade, segurança e o espírito de equipe, refletidos no comprometimento e a cooperação de todos os colaboradores para os mesmos objetivos, mantendo a integridade com parceiros, sejam eles clientes, fornecedores ou órgãos governamentais.



Hoje a empresa está presente em muitos lares brasileiros, seja com os conhecidos botijões de gás de cozinha ou nos veículos automotores leves e pesados. Sua excelência em qualidade produtiva e sua seriedade trouxe para a Mangels marcos importantes em sua história.

### **3 - Problemas e Oportunidades**

#### **3.1- Processo de inspeção e abastecimento de linha para pintura**

Durante o processo de acabamento de cilindros P-20 e P-45, temos a operação de inspeção e abastecimento de linha no transportador aéreo para pintura dos cilindros P20 e P45. Os cilindros recebem uma preparação de superfície, ao sair do equipamento jato de granalha, os produtos são direcionados para as bancadas de inspeção de qualidade, após esse processo, os cilindros são posicionados em uma rampa para conectar o gancho do transportador no cilindro.

*Processo de inspeção de qualidade*




A elevação e a decida do cilindro na bancada de inspeção é manual e exige um posicionamento incorreto do operador na execução da atividade.

*Processo de abastecimento no transportador aéreo*



O cilindro é direcionado manualmente até a rampa de abastecimento e conectado ao gancho.

A tabela abaixo evidencia quantidade de movimentos que o colaborador faz para manipular o produto durante o mês de trabalho. Na bancada de inspeção está considerando duas vezes os movimentos, que é o posicionamento e a retirada do produto na bancada.

 TABELA DE MOVIMENTOS NO PROCESSO DE INSPEÇÃO E ABASTECIMENTO NO TRANSPORTADOR AÉREO			
Produto	Quantidade de movimentos na inspeção	Quantidade de movimentos no transportador aéreo	Peso do produto (kg)
Cilindro P-20	5756	2878	23,07
Cilindros P-45	6550	3275	37,06

*Tabela com base no índice de produtividade do mês - Fonte Mangels*

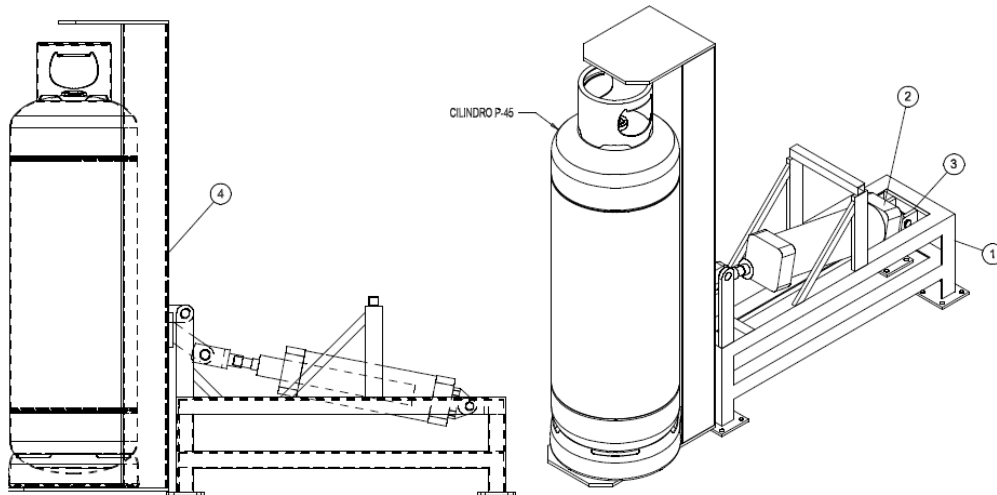
#### 4 - Estudo de caso

Desenvolver solução para reduzir o esforço físico, visando atendimento a Norma Regulamentadora 17 (NR-17) na etapa de inspeção e abastecimento de linha para pintura dos cilindros P20 e P45.

#### 5 - Desenvolvimento

O projeto desenvolvido consiste na confecção de duas bancadas articuladas com acionamento pneumático para inspeção e uma plataforma elevatória para içamento do produto até o gancho do transportador aéreo. O projeto desenvolvido está representado nas imagens abaixo:

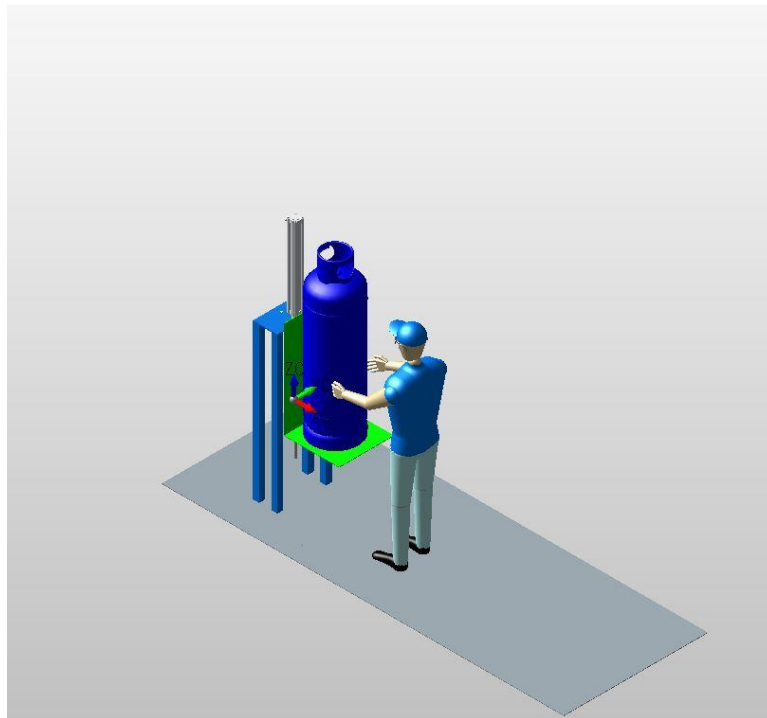
*Desenvolvimento do desenho da bancada de inspeção da qualidade*



*Implantação do projeto da bancada de inspeção da qualidade*



*Desenvolvimento do desenho da plataforma elevatória*



*Implantação da plataforma elevatória para abastecimento no transportador aéreo*



## 6 - Conclusão

Após a implantação do projeto, foi possível observar a eficiência na execução do trabalho, bem como a adoção de uma postura adequada para a operação e a garantia de segurança no processo.