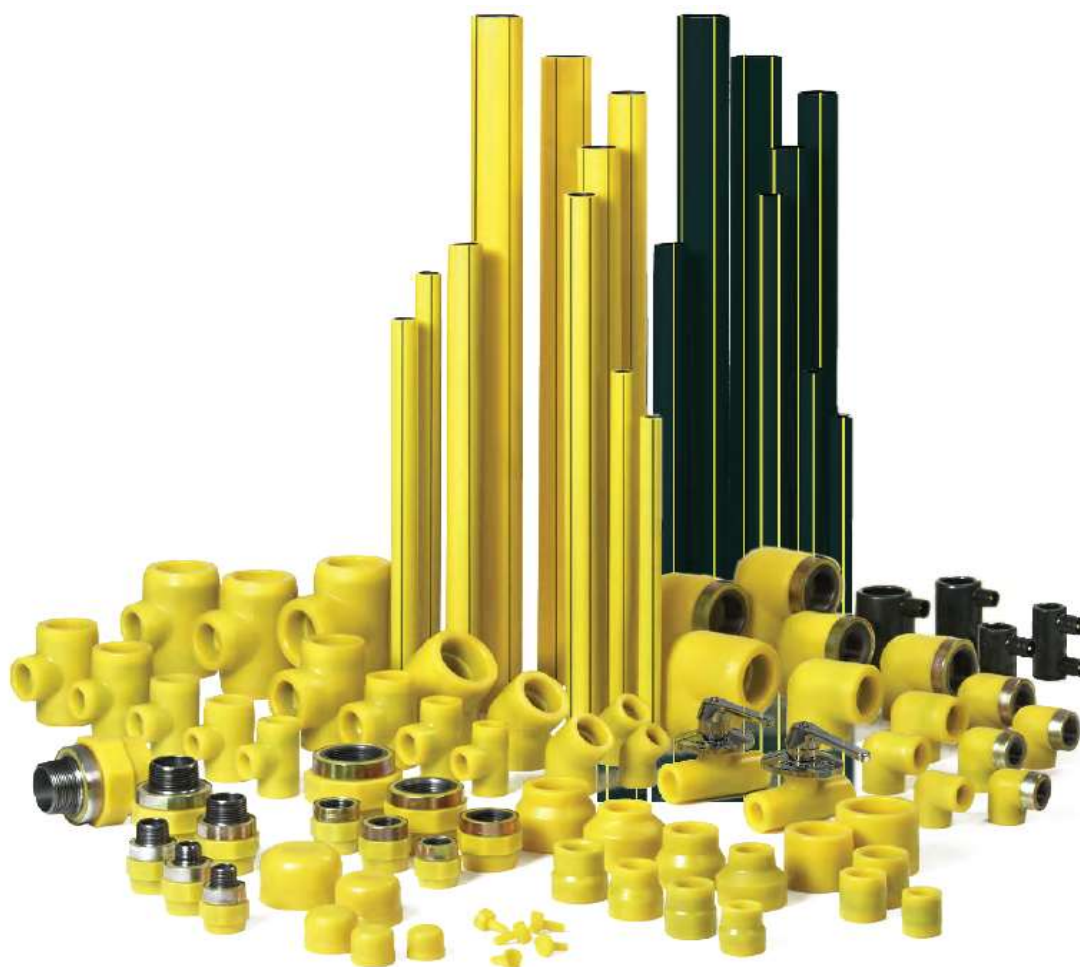


Categoria:

INOVAÇÃO EM PROJETOS E MÉTODOS
DE EXECUÇÃO DAS INSTALAÇÕES

**INSTALAÇÕES INOVADORAS, COM TRIPLA SEGURANÇA
ATÉ 3 VEZES MAIS RÁPIDAS
X SISTEMAS METÁLICOS TRADICIONAIS**



Categoria:
**INOVAÇÃO EM PROJETOS E MÉTODOS DE EXECUÇÃO DAS
INSTALAÇÕES**

**INSTALAÇÕES INOVADORAS, COM TRIPLA SEGURANÇA
ATÉ 3 VEZES MAIS RÁPIDAS
X SISTEMAS METÁLICOS TRADICIONAIS**

Índice

Título	02
1) Empresa	05
2) Diagnóstico de oportunidades	08
3) Planejamento estratégico	09
4) Material utilizado	10
5) Procedimentos	10
6) Procedimento aplicado	11
6.1 – Sistema em aço roscado	11
6.2 – Sistema SIGAS TERMOFUSÃO	12
7) – Resultados	13
8) Anexos	14
SINOPSE DO CASE	18

**Dados da Empresa:**

Razão Social: Tecno Fluidos Sistemas de Condução Ltda.

CNPJ: 02.990.846/0001-41

Endereço: Avenida forte do Leme 394,

Bairro: São Mateus

Cidade: São Paulo

Estado: São Paulo

Telefone: (11) 3619-8883

E-mail: carlos@tecnofluidos.com.br

Responsável pelo Case:

Nome: Carlos Rodrigues

Cargo: Gerente Técnico Nacional

Telefone: (11) 3619-8883

Cel: (11) 9 9276-2622

E-mail: carlos@tecnofluidos.com.br

Título

INSTALAÇÕES INOVADORAS, COM TRIPLA SEGURANÇA ATÉ 3 VEZES MAIS RÁPIDAS X SISTEMAS METÁLICOS TRADICIONAIS

1) Empresa

Grupo Dema

Breve histórico

O Grupo Dema, vanguarda tecnológica na condução de fluídos na América do Sul, desenvolve e produz a mais ampla gama de sistemas metálicos e sintéticos, para a condução de água, gás, drenagens, aquecimento e uma extensa variedade de fluídos industriais.

Toda sua produção conta com o aval da certificação ISO 9001, outorgada por Det Norske Veritas, uma das mais prestigiadas instituições certificadoras do mundo.

Com suas três fábricas industriais, com equipamento de última geração, apoio e solvência logística, o Grupo Dema, fornece ao mercado da construção o mais alto nível de qualidade em toda a sua linha de produtos.

Visão

Temos como objetivo ser uma empresa sustentável dedicada ao desenvolvimento e fornecimento de soluções para a condução de fluidos, liderando os mercados nos quais operarmos.

Missão

Oferecer produtos e serviços de vanguarda considerando as expectativas de todos os interessados no negócio. Mercado: atendendo às suas necessidades reais e potenciais. Acionistas: conseguindo a rentabilidade e o crescimento projetados. Pessoal: gerando fontes de trabalho seguras e duráveis. Fornecedores: desenvolvendo a cadeia de suprimentos. Sociedade: respeitando as regras de convivência social.

Sistemas:

Com todos seus Sistemas, o Grupo Dema oferece a única resposta global à demanda de condução de fluidos para a Indústria da Construção.

Polytherm É o sistema integral para redes de água, gás e drenagens, além de diversas aplicações nos setores industrial, petróleo e mineração. É produzido em polietileno de alta densidade (PE80 e PE100), com união por Termofusão e Eletrofusão.

Duratop Linha X É o sistema de condução de esgotos de superior resistência e baixo nível de ruído, como alternativa às instalações metálicas, pois facilita as instalações e garante a total segurança das uniões.

Acqua System Termofusão É o sistema inteligente de condução de água quente, fria, gelada e de ar comprimido para as prumadas, ramais, chuveiros e torneiras, sem corrosão e vazamentos, produzido em polipropileno copolímero random, com união por Termofusão.

Acqua System Flex O sistema Acqua System é integrado também por tubulações flexíveis de união mecânica, marca Acqua System Flex, que ampliam as alternativas no traçado das instalações de distribuição de água aos aparelhos de banheiros e cozinhas, em medidas que vão de 16 a 32 mm.

Tubotherm é um sistema de calefação e refrigeração de piso que durante sua longa vida útil provê calor, frio e a mais agradável sensação de bem-estar térmico em todos os cômodos da casa, protegendo a saúde e garantindo o conforto.

Sigas Flex em medidas que vão de 16 a 32 mm, é projetado e produzido conforme as Normas Internacionais ISO 17484, ABNT NBR 16821 - Sistema de tubos multicamadas para instalações internas de gás e UNI TS 11344 - Sistema de tubulações multicamadas plástico-metal para transporte de combustíveis gasosos em instalações prediais.

Sigas Termofusão O primeiro sistema para distribuição interna de gás em aço revestido em polietileno para as prumadas, ramificações e aos pontos de consumo, com o máximo nível de segurança e confiabilidade, com união por Termofusão, atendendo todos os requisitos da norma ABNT NBR 15526 - Redes de distribuição interna para gases combustíveis em instalações residenciais e comerciais. O único sistema com tripla proteção para condução de gás (GN e GLP). Disponível nos diâmetros DN20, DN25, DN32, DN40, DN50, DN63, DN75, DN90 e DN110 mm, permite iniciar a instalação por qualquer ponto, facilita as modificações e reparações, evita o uso generalizado de selantes e insumos de solda. Protege a saúde do instalador, favorece um ambiente de trabalho limpo e elimina risco de vazamentos

Os sistemas fornecidos pelo GRUPO DEMA possuem 50 anos de garantia respaldados por uma apólice de Seguros Internacional

Qualidade assegurada por normas internacionais, por um dinâmico serviço de assessoramento e assistência técnica e por milhares de obras realizadas no Brasil e toda a América Latina.

Está sólida experiência e sua trajetória industrial e empresarial consolidam ao GRUPO DEMA como vanguarda tecnológica na condução de fluídos.

2) Diagnóstico de oportunidades

A aproximadamente 15 anos, estudamos o mercado nacional de sistemas para condução de gases GLP e GN, para uso em Edifícios Comerciais e Residenciais.

Neste estudo foi possível constatar que com o Sistema Sigas Termofusão teríamos a oportunidade de oferecer ganhos reais de produtividade no momento da instalação, quando comparado com o sistema de aço ou cobre, que ainda possui uma ampla comercialização em obras residenciais. Em comparação direta com o sistema em aço ou cobre podemos destacar três pontos decisivos, denominado como **TRIPLA SEGURANÇA** que já influenciam para a utilização do Sigas Termofusão:

1-Tubos e Conexões de Polietileno: Esta característica por se tratar de um sistema em polietileno, não existe a necessidade de isolamento ou tratamentos anticorrosivos, quando em contato com materiais corrosivos (cimento ou cal);

2-Estrutura Metálica: A resistência à perfuração ou esmagamento proporcionada por sua estrutura em aço é amplamente reconhecida por instaladores e construtores;

3-Termofusão: O processo de Termofusão oferece garantia de segurança total nas conexões.

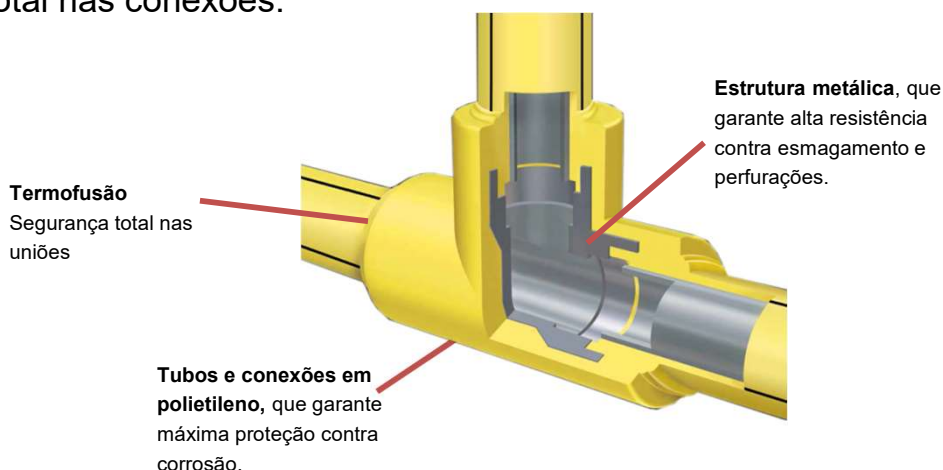


Foto1 – Sistema Sigas Termofusão

O sistema é Certificado pela ABNT, que atesta a qualidade e segurança do produto. Conta com o **apoio e liberações dos Bombeiros** dos estados de SP, PR, MS, AL, RS, SE, PI, RN, ES e **principais distribuidoras de gás** como Comgas, CEG, CEGÁS, Bahiagás, Mitsui Gás, Sulgás, Compagás, Copergás e Algás entre outros.

3) Planejamento estratégico

Objetivo

Realizar um comparativo entre os dois, sistemas **Sigas Termofusão** e o sistema tradicional em aço unidos por roscas em ambiente de igualdade, ou seja, instalação em canteiro de obras.

Meta

Demonstrar que além dos diferenciais diretos que fazem do Sistema Sigas Termofusão o mais seguro, também, o torna mais rápido no momento da instalação que o sistema tradicional em aço unidos por rosca.

Estratégia

Contratar uma equipe de filmagem para registrar em dois momentos os sistemas sendo montados em condições de igualdade (ambiente e peças utilizadas) com a cronometragem de ambas instalações.

4) Material utilizado

Tubos e conexões com suas respectivas equivalências em polegadas reconhecida no mercado.

Sigas Termofusão	Aço Galvanizado
Tubo Sigas 63mm (2")	Tubo em aço galvanizado 2"
Te Sigas Termofusão 63mm (2")	Te roscavel 2"

Tabela 1 – Materiais

5) Procedimento

Utilizar equipamentos e ferramentas pertinentes a cada sistema, conforme exemplificadas nas fotos abaixo:



Foto 2 – Termofusor



Foto 3 – Rosqueadeira

6) Procedimento na aplicação

6.1 - Tubo em Aço Roscado



IMAGENS EXTRAIDAS DO VIDEO COMPARATIVO

6.2 - Tubo SIGAS TERMOFUSÃO



IMAGENS EXTRAIDAS DO VIDEO COMPARATIVO

7) Resultados

Os resultados encontrados estão apresentados individualmente para cada trecho da instalação e ainda uma progressão em uma instalação de um prédio residencial em que utilizará uma prumada de 20 andares, sem que haja a alteração de diâmetros neste percurso:

A) Tempos para realização da amostra proposta no comparativo, correspondente a uma derivação em prumada:

SIGAS TERMOFUSÃO		AÇO ROSCADO	
TEMPO TOTAL	5 MINUTOS	TEMPO TOTAL	16MINUTOS*

Tabela 2 – Tempos individuais

* Descontando o tempo de preparação de maquinário, secagem da tinta e imprevistos ocorridos (acrécimo de aprox. 25 min.

B) Progressão da produtividade em uma instalação correspondente a um prédio residencial de 20 andares:

SIGAS TERMOFUSÃO		AÇO ROSCADO	
TEMPO TOTAL	1,7 DIAS	TEMPO TOTAL	5 DIAS

Tabela 3 – Tempos produtividade

8) Anexos

Certificado ABNT



CERTIFICADO DE CONFORMIDADE
Conformity Certificate

Nº 168.002/21

A ABNT concede o Certificado de Conformidade à empresa:
ABNT grants the Conformity Certificate to the company:

Tecno Fluidos Sistemas de Condução Ltda
(Tecno Fluidos)
CNPJ: 02.990.846/0001-41
Rua Forte do Rio Negro, 205 - Parque Ind. São Lourenço
08340-180 - São Paulo - SP - Brasil

Para o(s) produto(s):
To the following product(s):

Sistemas de tubos compostos de aço-polietileno unidos por termofusão para condução de gás natural e gás liquefeito de petróleo

Produzido(s) na unidade localizada em:
Produced in the unit located in:

Ferva S.A
Int. Goría, 1185-1706, Haedo - Buenos Aires - Argentina

Atendendo aos requisitos do Procedimento Específico ABNT:
Meeting the requirements of specific procedure ABNT:

PE 155

Atendendo aos requisitos da Norma:
Meeting the requirements of the Standard:

NAG E 210:2005
ABNT NBR 15526:2016

Sistema de Certificação: Sistema 5
Certification System: System 5

Primeira concessão: 02/06/2011
First concession:

Período de validade:
Validity period:

25/10/2021 a 25/10/2024

Este certificado cancela e substitui o de nº 168.005/18.

Data de Emissão: Rio de Janeiro, 25 de outubro de 2021
Emission Date



Sergio Pacheco
Gerente de Certificação de Produto
Product Certification Manager



Certificado de Conformidade válido somente acompanhado das páginas de 1 a 5.
Certificate valid only together with pages 1-5.

Este certificado está sujeito ao contínuo atendimento ao Procedimento Geral para Avaliação da Conformidade, bem como aos requisitos da Norma acima, sendo válido somente em original e com o timbre da ABNT em alto-relevo seco, assinado pelo Gerente de Certificação de Produto. Sua validade pode ser confirmada no seguinte endereço eletrônico: www.abnt.org.br.
This certificate is subject to the continuous fulfillment of the requirements of the General Procedure for Conformity Assessment, as well as to the Standard referred above and will be valid only in its original form, with the ABNT stamp in dry high-relief, duly signed by the Product Certification Manager. Its validity can be confirmed at the following electronic address: www.abnt.org.br.

ABNT[®] Associação Brasileira de Normas Técnicas

Av. Treze de Maio, 13 - 28º Andar - Centro - Rio de Janeiro - RJ - CEP 20031-901
Rua Conselheiro Nebias, 1131- Campos Eliseos - São Paulo - SP - CEP 01203-002

1/5

Certificado Bureau Veritas


BUREAU VERITAS

Industry Division

ÓRGÃO DE CERTIFICAÇÃO ACREDITADO PELO ÓRGÃO REGULADOR NACIONAL DE GÁS DA REPÚBLICA ARGENTINA – ROC 002
RESOLUÇÃO ENARGAS N° RESFC-2019-56-APN-DIRETÓRIO/ENARGAS

**CERTIFICATE OF APPROVAL
CERTIFICADO DE APROVAÇÃO**

N° BVA / GEN / 0159 - 22
ESTE CERTIFICADO ANULA Y REEMPLAZA AL CERTIFICADO N° BVA/GEN/0009-22

This certifies to
Certificamos a
FERVA S.A.
Int. Gorla 1185 B1706DRU Haedo
Prov. de Buenos Aires - Rep. ARGENTINA

Product
Producto
**SISTEMA DE TUBULAÇÃO COMPOSTA DE
AÇO – POLIETILENO UNIDO POR TERMOFUSÃO
PARA CONDUÇÃO DE GÁS NATURAL E GASES
LIQUEFEITOS DE PETRÓLEO EM INSTALAÇÕES INTERNAS**
Mark / Marca: **SIGAS TERMOFUSÃO**

Complies with the requirements of Standard
Cumpre com os requisitos da Norma
NAG E 210 (2010)
pressão de trabalho 1,5 bar
ISO 17885:2021
Items 9.3.3.6; 9.3.3.7; 9.3.3.4; 9.3.3.2

Made in
Indústria
Argentina

This certificate is valid until
Este certificado é válido até
15 de Janeiro de 2024

At / on
Emitido em
Buenos Aires, 12 de Abril de 2022


ING. EDUARDO A. CÚNEO
Gerente Certificación Gas y Productos Industriales
Bureau Veritas Argentina S.A.

This certificate is invalid without the annex listed on pages 2 and 7. Este certificado no es válido sin los anexos indicados en las páginas 2 y 7.
This certificate is issued according to Bureau Veritas General Terms & Conditions of Service (Rev. 2013) and/or the Particular Conditions Rev. C.
Este certificado es expedido de acuerdo a los Términos y Condiciones Generales de Servicio de Bureau Veritas (Revisión 2013 A) y las Condiciones Particulares Rev. C.
To check its validity, call 34 11 4000-3008 - Para verificar su validez, llame al tel 34 11 4000-3008 / e-mail: bvarg.gas@bureauveritas.com - Av. Brasil 55 CABA

1/7

Certificado ISO 9001:2015

Certificado

Normativa de aplicación **ISO 9001:2008**

N° registro certificado 01 10006 084677

TÜV Rheinland Argentina S.A. certifica:

Titular del certificado: **Ferva S. A.**
Intendente Goría 1185
B1706DRU Haedo
Av. Pte. Peron 3750
B1754BAR San Justo
Buenos Aires
Av. Benavidez 4215 (Este)
5413 Chimbas
San Juan
Argentina

Ámbito de aplicación: Diseño, fabricación y comercialización de:
Tubos y accesorios de polímeros para la conducción de fluidos.
Productos para servicios e instalaciones de gas.

Mediante auditoría realizada, según consta en el informe n°
084677 se verificó el cumplimiento de los requisitos recogidos
en la norma ISO 9001:2008.
La fecha límite para la auditoría de seguimiento es 09-Mayo.

Validez: Este certificado es válido desde 2023-08-05 hasta 2026-08-05
Primera auditoría de certificación 2008

2023-08-05

TÜV Rheinland Argentina S.A.
San José 83 7° Piso - C1076AAA

www.tuv.com



OAA ✓

Organismo
Argentina de
Acreditación
Organismo de Certificación de
Sistemas de Gestión de Calidad
OCSAC 9001



TÜVRheinland®
Precisely Right.

Certificado de Garantia

CERTIFICADO Nº

CERTIFICADO DE GARANTIA E SEGURO

Através do presente certificado, a Tecno Fluidos Sistemas de Condução Ltda., empresa do Grupo Dema, garante a boa qualidade, sem falhas de fabricação, dos produtos que integram os seguintes sistemas:

no edifício localizado na rua

Município..... Estado..... Nº..... CEP.....

VIGÊNCIA DA GARANTIA

50 Anos

CONDIÇÕES: esta Garantia cobre a reposição total dos produtos mencionados, com evidentes defeitos de fabricação e/ou falhas na matéria-prima utilizada. Será válida somente se os sistemas (tubos e conexões) tiverem sido instalados e utilizados de acordo com as instruções e especificações dos respectivos manuais técnicos, a disposição de instaladores, construtores e instaladores na sede da empresa, ligando para (11) 3619-8883 ou no site www.tecnofluidos.com.br. Para tornar efetiva esta garantia, os beneficiários deverão permitir a inspeção e verificação das eventuais falhas e danos pela Tecno Fluidos Sistemas de Condução Ltda.

OBSERVAÇÕES E EXCEÇÕES:

SEGURO POR RESPONSABILIDADE CIVIL

O Grupo Dema conta com o respaldo de uma Apólice de Seguros por Responsabilidade Civil Emergente, contratada para cobrir todo tipo de dano direto ou indireto que for consequência de evidentes defeitos de fabricação e/ou falha da matéria-prima utilizada nos produtos que integram os sistemas acima mencionados. Os termos desta apólice estão à disposição dos usuários na sede da Empresa.

.....
por Tecno Fluidos

Recebeu este certificado no dia/...../.....

Assinatura

Por qualquer reclamação ou consulta a respeito desta Garantia e Seguro dirija-se ao Departamento de Assistência Técnica da Tecno Fluidos Sistemas de Condução Ltda., na Avenida Forte do Lema, 780, Galpão 04, São Mateus - São Paulo/SP - CEP: 08340-010 - Fone: (11) 3619-8883; suportatecnico@tecnofluidos.com.br

Apólice de Seguro



RESPONSABILIDAD CIVIL

ASEGURADO: FERVA S A

DOMICILIO: PTE. PERON 3750

CODIGO POSTAL: 1754 LOCALIDAD: SAN JUSTO

PROVINCIA: BUENOS AIRES

POLIZA N°

22007/777398

PRODUCTOR ASESOR: SPEISER, ROBERTO FEDERICO CTA 2

MATRICULA: 65315

Entre **Allianz Argentina Compañía de Seguros S.A.**, en adelante "el Asegurador", y "el Asegurado", "Tomador" o "Contratante" que más arriba se indica, convienen en celebrar el presente contrato de seguro, mediante el cual el Asegurador indemnizará daños o pérdidas generados por las causas y circunstancias que se detallan en las Condiciones Generales, Específicas, Especiales, Cláusulas Particulares N° 1, 2 y las mencionadas en las Cláusulas Particulares.

Las partes contratantes, se someten a las disposiciones de la Ley de Seguros N° 17.418, y de la Ley N° 20.091, las que rigen en integridad para el presente contrato con las modalidades convenidas por las partes y establecidas en esta póliza.

RENEVA PÓLIZA NRO. 210070773519

VIGENCIA: Desde las doce horas del: 01/11/2022 Hasta las doce horas del: 01/11/2023

MONEDA DEL CONTRATO: DOLARES

VENCIMIENTO DEL PLAZO PARA PAGO: 18/11/2022

PRIMA	REC. ADM.	REC. FCIERO.	TEA%	DER. EMISION	IMP/TASAS	SELLOS
22.500,00	0,00	0,00	0,00	0,00	5.355,00	0,00

PRIMA DE RIESGO	GTOS. EXPLOTACION	CUIT	GTOS. ADQUISICION	PREMIO
11.567,25	6.882,75	30607988958	4.050,00	27.855,00

COBERTURA	CONDICIONES PARTICULARES	SUMA ASEGURADA
<p>CLASE DE RIESGO: MOLDES</p> <p>UBICACIÓN: PRES JUAN DOMINGO PERON 3820 - SAN JUSTO - BUENOS AIRES ITEM: 1</p> <p>RESPONSABILIDAD CIVIL:</p> <p>COMPENSIVA Y PRODUCTOS A PRIMER RIESGO ABSOLUTO 500.000,00</p> <p>Condición Especial: 0709, 0711</p> <p>Cláusulas Particulares: 205, 213, 218, 220, 356, 405, 406, 407, 409, 411, 412, 413, 415, 419, 424, 432, 433, 435, 437, 5194, 5195, 5196, 5206, 5207, 5391, 5410, 5411, 5413</p>		

Arlycia Racigh
Directora Técnica

Buenos Aires 4 de noviembre de 2022

Allianz Argentina Cía de Seguros S.A.

La presente póliza de seguro constituye la única escritura que forma parte del contrato de seguro según el punto 7.8. del Reglamento General de la Actividad Aseguradora.

"Cuando el texto de la póliza difiera del contenido de la propuesta, la diferencia se considerará aprobada por el asegurado si no reclama dentro de un mes de haber recibido la póliza."

"La entidad aseguradora dispone de un Servicio de Atención al Asegurado. Por reclamos, que no hayan sido solucionados previamente por las vías de atención al público de la entidad, podrán comunicarse con este Servicio al teléfono (011-43209045). Los datos de los Responsables del Servicio de Atención al Asegurado se encuentran disponibles en la página web (www.allianz.com.ar).

En caso de que existiera un reclamo ante la entidad aseguradora y que el mismo no haya sido resuelto o haya sido desestimado, total o parcialmente, o que haya sido denegada su admisión, podrá comunicarse con la Superintendencia de Seguros de la Nación por teléfono al 0800-666-8400 o por correo electrónico a consultas@ssn.gob.ar."

Avda. Corrientes 299 - C1043AAC - Capital Federal - Tel.: 4320-3800 - Fax.: (5411) 4320-3802

ESTA PÓLIZA HA SIDO APROBADA POR LA SUPERINTENDENCIA DE SEGUROS DE LA NACION SEGUN PROVEIDO NRO. 14793, RESOLUCION NRO. 1837 del 22/03/1950

SINOPSE DO CASE

O Grupo Dema, **vanguarda tecnológica na condução de fluidos** com seu **Sistema Acqua System** desenvolveu uma solução com **vantagens técnicas, econômicas e grande durabilidade**.

Há 25 anos, o Grupo Dema **desenvolveu e vem aprimorando seu sistema de polietileno com alma de aço**, para uso interno em edifícios prediais, hoje homologado em todos grandes distribuidores de Gás.

O material tem como diferenciais, a **TRIPLA SEGURANÇA** caracterizando-se como o material mais seguro do mercado brasileiro e consolidando-se como um Sistema mais produtivos em relação aos produtos concorrentes existentes no mercado.